

ГОСТ 9389-75

Группа В72

**ГОСУДАРСТВЕННЫЙ СТАНДАРТ СОЮЗА ССР**

**ПРОВОЛОКА СТАЛЬНАЯ УГЛЕРОДИСТАЯ  
ПРУЖИННАЯ**

**ТЕХНИЧЕСКИЕ УСЛОВИЯ**

**CARBON STEEL SPRING WIRE. SPECIFICATIONS**

МКС 77.140.65  
ОКП 12 2100

Дата введения 1977-01-01

**ИНФОРМАЦИОННЫЕ ДАННЫЕ**

1. РАЗРАБОТАН И ВНЕСЕН Министерством черной металлургии СССР

2. УТВЕРЖДЕН И ВВЕДЕН В ДЕЙСТВИЕ Постановлением Государственного комитета стандартов Совета Министров СССР от 17.07.75 N 1830

Изменение N 5 принято Межгосударственным советом по стандартизации, метрологии и сертификации (протокол N 20 от 01.11.2001)

За принятие проголосовали:

Наименование государства	Наименование национального органа по стандартизации
Азербайджанская Республика	Азгосстандарт
Республика Армения	Армгосстандарт
Республика Беларусь	Госстандарт Республики Беларусь
Республика Казахстан	Госстандарт Республики Казахстан
Кыргызская Республика	Кыргызстандарт
Республика Молдова	Молдовастандарт
Российская Федерация	Госстандарт России
Республика Таджикистан	Таджикстандарт
Туркменистан	Главгосслужба "Туркменстандартлары"
Республика Узбекистан	Узгосстандарт
Украина	Госстандарт Украины

3. ВЗАМЕН [ГОСТ 9389-60](#)

4. ССЫЛОЧНЫЕ НОРМАТИВНО-ТЕХНИЧЕСКИЕ ДОКУМЕНТЫ

Обозначение НТД, на который дана ссылка	Номер пункта
<a href="#">ГОСТ 1050-88</a>	2.1
<a href="#">ГОСТ 1435-90</a>	2.1
<a href="#">ГОСТ 1545-80</a>	4.6
<a href="#">ГОСТ 1763-68</a>	4.7
<a href="#">ГОСТ 3282-74</a>	5.3
<a href="#">ГОСТ 4381-87</a>	4.2
<a href="#">ГОСТ 6507-90</a>	4.2; 4.9
<a href="#">ГОСТ 8273-75</a>	5.3
<a href="#">ГОСТ 8828-89</a>	5.3
<a href="#">ГОСТ 9569-79</a>	5.3
ГОСТ 10354-82	5.3
<a href="#">ГОСТ 10396-84</a>	5.3
<a href="#">ГОСТ 10446-80</a>	4.4
<a href="#">ГОСТ 10447-93</a>	4.8
<a href="#">ГОСТ 10877-76</a>	5.2
ГОСТ 14192-96	5.8
<a href="#">ГОСТ 14959-79</a>	2.1
<a href="#">ГОСТ 15102-75</a>	5.6
ГОСТ 15150-69	5.6; 5.7
<a href="#">ГОСТ 15846-79</a>	5.3
<a href="#">ГОСТ 16272-79</a>	5.3
<a href="#">ГОСТ 17308-88</a>	5.1
<a href="#">ГОСТ 18617-83</a>	5.3
<a href="#">ГОСТ 20435-75</a>	5.6
<a href="#">ГОСТ 21650-76</a>	5.3a
<a href="#">ГОСТ 22225-76</a>	5.6
<a href="#">ГОСТ 24597-81</a>	5.3a
<a href="#">ГОСТ 28840-90</a>	4.9
ОСТ 38.01436-87	5.2

5. Ограничение срока действия снято по протоколу N 2-92 Межгосударственного Совета по стандартизации, метрологии и сертификации (ИУС 2-93 )

6. ИЗДАНИЕ с Изменениями N 1, 2, 3, 4, 5, утвержденными в феврале 1983 г., декабре 1984 г., декабре 1987 г., январе 1990 г., марте 2002 г. (ИУС 5-83, 3-85, 3-88, 4-90, 6-2002)

ВНЕСЕНЫ поправки, опубликованные в ИУС N 7 2003 год, ИУС N 6 2007 год

Поправки внесены изготовителем базы данных

Настоящий стандарт распространяется на стальную углеродистую холоднотянутую проволоку, применяемую для изготовления пружин, навиваемых в холодном состоянии и не подвергаемых закалке.

(Измененная редакция, Изм. N 3).

## 1. ТИПЫ И ОСНОВНЫЕ РАЗМЕРЫ

1.1. Проволока изготавливается:

а) по механическим свойствам:

марок А, Б, В;

классов 1, 2, 2А, 3.

Рекомендации по применению пружинной проволоки в зависимости от марок и классов приведены в приложении 3.

б) по точности изготовления:

нормальной точности;

повышенной точности - П.

Проволока классов 1, 2, 3 изготавливается нормальной и повышенной точности, класса 2А - повышенной точности.

(Измененная редакция, Изм. N 3, 4).

1.2. Диаметр проволоки и предельные отклонения по нему должны соответствовать указанным в табл.1.

Таблица 1

Номинальный диаметр проволоки	мм Предельное отклонение по диаметру проволоки	
	повышенной точности	нормальной точности
0,14		
0,15		
0,16		
0,18		
0,20	+0,005	+0,020
0,22	-0,003	-0,015
0,25		
0,28		

0,30		
0,32		
0,36		
0,40		
0,45		
0,50		
0,56		
0,60	$\pm 0,010$	
0,63		
0,70		
0,80		$\pm 0,020$
0,90		
1,00		
1,10		
1,20		
1,30		
1,40	$+0,015$	$\pm 0,020$
1,50	$-0,013$	
1,60		
1,70		
1,80		
1,90		
2,00		
2,10		
2,20		
2,30	$\pm 0,020$	
2,50		$\pm 0,030$
2,80		
3,00		
3,20		$\pm 0,030$
3,50		
3,60		
4,00	$+0,030$	
4,20	$-0,020$	
4,50		$\pm 0,040$
5,00		
5,60		
6,00		
6,30		
6,50	$\pm 0,030$	
6,70		$\pm 0,050$
7,00		
7,50		
8,00	$\pm 0,040$	
Примечания:		
1. По требованию потребителя допускается поставка проволоки промежуточных диаметров. При этом предельные отклонения по диаметру должны соответствовать установленным для ближайшего большего диаметра.		
2. Теоретическая масса проволоки приведена в приложении.		

(Измененная редакция, Изм. N 3, 4).

1.3. Овальность проволоки не должна превышать половины поля допуска по диаметру.

Примеры условных обозначений:

Проволока марки А, 1 класса, повышенной точности, диаметром 1,20 мм:

*Проволока А-1-П-1,2 ГОСТ 9389-75*

То же, марки Б, 3 класса, нормальной точности, диаметром 2,0 мм:

*Проволока Б-3-2 ГОСТ 9389-75*

То же, марки Б, 2А класса, повышенной точности, диаметром 1,20 мм:

*Проволока Б-2А-1,2 ГОСТ 9389-75*

(Измененная редакция, Изм. N 3, 4).

## 2. ТЕХНИЧЕСКИЕ ТРЕБОВАНИЯ

2.1. Стальная углеродистая пружинная проволока должна изготавливаться в соответствии с требованиями настоящего стандарта по технологическому регламенту, утвержденному в установленном порядке, из углеродистой стали по [ГОСТ 1050](#), [ГОСТ 14959](#), [ГОСТ 1435](#) или по нормативно-технической документации, а также из сталей марок КТ-2 и ЗК-7, химический состав которых указан в табл.2, и других сталей специальной выплавки, изготавливаемых по нормативно-технической документации. При этом проволока класса 2А должна быть изготовлена из стали с массовой долей серы не более 0,030% и фосфора не более 0,035%.

Таблица 2

Марка стали	Химический состав, %							
	Углерод	Марганец	Кремний	Сера	Фосфор	Хром	Никель	Медь
КТ-2	0,86-0,91	0,20-0,40	0,17-0,37	0,020	0,020	0,05	0,05	0,10
ЗК-7	0,68-0,76	0,50-0,80	0,17-0,37	0,030	0,020	0,05	0,05	0,04

По требованию потребителя проволока изготавливается из определенной марки стали.

(Измененная редакция, Изм. N 2, 3).

2.2. На поверхности проволоки не должно быть трещин, плен, закатов, волосовин, раковин и ржавчины.

Допускаются риски глубиной не более половины поля допуска по диаметру, а также остатки технологических покрытий, наносимых на поверхность проволоки для подготовки металла к волочению.

Проволока класса 2А для авиационной промышленности должна быть без следов технологического омеднения поверхности.

(Измененная редакция, Изм. N 3).

2.3. Механические свойства проволоки должны соответствовать нормам, указанным в табл.3.

Таблица 3

Диаметр проволоки, мм	Временное сопротивление разрыву, Н/мм <sup>2</sup> (кгс/мм <sup>2</sup> )			Разбег временного сопротивления разрыву в партии, не более, Н/мм <sup>2</sup> (кгс/мм <sup>2</sup> )					Число скручиваний, не менее							
	Класс 1	Класс 2, 2А	Класс 3	Марка А	Марка Б	Марка В			Марка А, Б				Марка В			
						Класс			Класс							
				1	1, 2, 2А, 3	1	2, 2А	3	1	2	2А	3	1	2	2А	3
0,14	2740-3090 (280-315)	2300-2740 (235-280)	1810-2300 (185-235)	300 (31)	300 (31)	340 (35)	440 (45)	490 (50)	35	35	35	35	35	35	35	35
0,15	2740-3090 (280-315)	2300-2740 (235-280)	1810-2300 (185-235)	300 (31)	300 (31)	340 (35)	440 (45)	490 (50)	34	34	34	34	34	34	34	34
0,16	2740-3090 (280-315)	2300-2740 (235-280)	1810-2300 (185-235)	300 (31)	300 (31)	340 (35)	440 (45)	490 (50)	33	33	33	33	33	33	33	33
0,18	2740-3090 (280-315)	2300-2740 (235-280)	1810-2300 (185-235)	300 (31)	300 (31)	340 (35)	440 (45)	490 (50)	31	31	33	31	31	31	33	31
0,20	2700-3040 (275-310)	2260-2700 (230-275)	1770-2260 (180-230)	300 (31)	300 (31)	340 (35)	440 (45)	490 (50)	30	30	32	30	30	30	32	30
0,22	2700-3040 (275-310)	2260-2700 (230-275)	1770-2260 (180-230)	300 (31)	300 (31)	340 (35)	440 (45)	490 (50)	29	29	32	29	29	29	32	29
0,25	2700-3040 (275-310)	2260-2700 (230-275)	1770-2260 (180-230)	300 (31)	300 (31)	340 (35)	440 (45)	490 (50)	27	27	32	27	27	27	32	27
0,28	2700-3040 (275-310)	2260-2700 (230-275)	1770-2260 (180-230)	290 (30)	290 (30)	340 (35)	440 (45)	490 (50)	26	26	31	26	26	26	31	26

0,30	2700-3040 (275-310)	2260-2700 (230-275)	1770-2260 (180-230)	280 (29)	280 (29)	340 (35)	440 (45)	490 (50)	23	23	31	23	23	23	31	23
0,32	2650-2990 (270-305)	2210-2650 (225-270)	1720-2210 (175-225)	270 (28)	280 (29)	340 (35)	440 (45)	490 (50)	22	22	30	22	22	22	30	22
0,36	2650-2990 (270-305)	2210-2650 (225-270)	1720-2210 (175-225)	260 (27)	280 (29)	340 (35)	440 (45)	490 (50)	22	22	30	22	22	22	30	22
0,40	2600-2940 (265-300)	2160-2600 (220-265)	1670-2160 (170-220)	250 (25)	280 (29)	340 (35)	440 (45)	490 (50)	21	21	28	21	20	21	28	21
0,45	2600-2940 (265-300)	2160-2600 (220-265)	1670-2160 (170-220)	240 (24)	260 (27)	340 (35)	440 (45)	490 (50)	20	20	28	20	17	20	28	20
0,50	2600-2940 (265-300)	2160-2600 (220-265)	1670-2160 (170-220)	230 (23)	260 (27)	340 (35)	440 (45)	490 (50)	20	20	27	20	16	19	27	19
0,56	2600-2940 (265-300)	2160-2600 (220-265)	1670-2160 (170-220)	210 (21)	260 (27)	340 (35)	440 (45)	490 (50)	20	20	27	20	16	19	27	19
0,60	2600-2940 (265-300)	2160-2600 (220-265)	1670-2160 (170-220)	200 (20)	240 (24)	340 (35)	440 (45)	490 (50)	20	20	25	20	16	18	25	18
0,63	2550-2890 (260-295)	2160-2550 (220-260)	1670-2160 (170-220)	190 (19)	240 (24)	340 (35)	390 (40)	490 (50)	20	20	25	20	16	18	25	18
0,70	2550-2890 (260-295)	2160-2550 (220-260)	1670-2160 (170-220)	180 (18)	240 (24)	340 (35)	390 (40)	490 (50)	20	20	25	20	16	18	25	18
0,80	2550-2890 (260-295)	2110-2550 (215-260)	1670-2110 (170-215)	170 (17)	230 (23)	340 (35)	440 (45)	440 (45)	20	20	25	20	16	17	24	17
0,90	2500-2790 (255-285)	2110-2500 (215-255)	1620-2110 (165-215)	160 (16)	230 (23)	290 (30)	390 (40)	490 (50)	20	20	24	20	16	17	24	17
1,00	2450-2740 (250-280)	2060-2450 (210-250)	1570-2060 (160-210)	150 (15)	220 (22)	290 (30)	390 (40)	490 (50)	20	20	24	20	16	17	24	17

1,10	2400-2700 (245-275)	2010-2400 (205-245)	1520-2010 (155-205)	150 (15)	220 (22)	290 (30)	390 (40)	490 (50)	20	20	24	20	16	17	24	17
1,20	2350-2650 (240-270)	1960-2350 (200-240)	1520-1960 (155-200)	150 (15)	210 (21)	290 (30)	390 (40)	440 (45)	20	20	24	20	16	17	24	17
1,30	2300-2600 (235-265)	1960-2300 (200-235)	1520-1960 (155-200)	150 (15)	210 (21)	290 (30)	340 (35)	440 (45)	20	20	24	20	16	17	24	17
1,40	2260-2550 (230-260)	1910-2260 (195-230)	1470-1960 (150-200)	150 (15)	200 (20)	290 (30)	340 (35)	440 (45)	20	20	24	20	16	17	24	17
1,50	2210-2500 (225-255)	1860-2210 (190-225)	1420-1860 (145-190)	150 (15)	200 (20)	290 (30)	340 (35)	440 (45)	20	20	24	20	16	17	24	17
1,60	2160-2450 (220-250)	1860-2160 (190-200)	1420-1860 (145-190)	150 (15)	200 (20)	290 (30)	290 (30)	440 (45)	20	20	24	20	16	17	24	17
1,70	2060-2350 (210-240)	1770-2060 (180-210)	1370-1770 (140-180)	150 (15)	200 (20)	290 (30)	290 (30)	390 (40)	20	20	24	20	15	17	24	17
1,80	2060-2350 (210-240)	1770-2060 (180-210)	1370-1770 (140-180)	150 (15)	200 (20)	290 (30)	290 (30)	390 (40)	20	20	23	20	15	17	24	17
1,90	2010-2300 (205-235)	1770-2010 (180-205)	1370-1770 (140-180)	150 (15)	200 (20)	290 (30)	250 (25)	390 (40)	20	20	23	20	14	16	23	16
2,00	2010-2260 (205-230)	1770-2010 (180-205)	1370-1770 (140-180)	150 (15)	200 (20)	250 (25)	250 (25)	390 (40)	15	16	23	16	14	16	23	16
2,10	1960-2210 (200-225)	1720-1960 (175-200)	1370-1720 (140-175)	150 (15)	200 (20)	250 (25)	250 (25)	340 (35)	15	16	22	16	14	16	22	16
2,20	1910-2160 (195-220)	1670-1910 (170-195)	1320-1670 (135-170)	150 (15)	200 (20)	250 (25)	250 (25)	340 (35)	15	15	22	15	13	15	22	15
2,30	1910-2160 (195-220)	1670-1910 (170-195)	1320-1670 (135-170)	150 (15)	200 (20)	250 (25)	250 (25)	340 (35)	15	16	21	15	13	15	21	15



2,50	1810-2060 (185-210)	1620-1860 (165-190)	1270-1620 (130-165)	150 (15)	200 (20)	250 (25)	250 (25)	340 (35)	15	15	21	15	12	15	21	15
2,80	1770-2010 (180-205)	1620-1860 (165-190)	1270-1620 (130-165)	150 (15)	200 (20)	250 (25)	250 (25)	340 (35)	15	15	19	15	11	14	19	14
3,00	1720-1960 (175-200)	1620-1860 (165-190)	1270-1620 (130-165)	150 (15)	200 (20)	250 (25)	250 (25)	340 (35)	15	15	18	15	10	13	18	13
3,20	1720-1960 (175-200)	1520-1770 (155-180)	1230-1520 (125-155)	150 (15)	200 (20)	250 (25)	250 (25)	290 (30)	15	15	18	15	10	13	18	13
3,50	1670-1910 (170-195)	1520-1770 (155-180)	1230-1520 (125-155)	150 (15)	200 (20)	250 (25)	250 (25)	290 (30)	15	15	18	15	8	13	18	13
3,60	1670-1910 (170-195)	1520-1770 (155-180)	1230-1520 (125-155)	150 (15)	200 (20)	250 (25)	250 (25)	290 (30)	15	15	18	15	7	13	18	13
4,00	1620-1860 (165-190)	1470-1720 (150-175)	1180-1470 (120-150)	150 (15)	200 (20)	250 (25)	250 (25)	290 (30)	15	15	18	15	6	13	18	13
4,20	1570-1810 (160-185)	1420-1670 (145-170)	1130-1420 (115-145)	150 (15)	200 (20)	250 (25)	250 (25)	290 (30)	15	15	16	15	6	12	16	12
4,50	1520-1770 (155-180)	1370-1620 (140-165)	1130-1370 (115-140)	150 (15)	200 (20)	250 (25)	250 (25)	250 (25)	15	15	16	15	6	12	16	12
5,00	1470-1720 (150-175)	1370-1620 (140-165)	1130-1370 (115-140)	150 (15)	200 (20)	250 (25)	250 (25)	250 (25)	15	15	15	15	4	9	13	9
5,60	1420-1670 (145-170)	1320-1570 (135-160)	1080-1320 (110-135)	150 (15)	200 (20)	250 (25)	250 (25)	250 (25)	15	15	15	15	4	6	8	6
6,00	1420-1670 (145-170)	1320-1570 (135-160)	1080-1320 (110-135)	150 (15)	200 (20)	250 (25)	250 (25)	250 (25)	15	15	15	15	2	4	6	4
6,30	-	1230-1420 (125-145)	1030-1230 (105-125)	-	200 (20)	-	210 (21)	200 (20)	-	-	-	-	-	-	-	-
6,50	-	1230-1420 (125-145)	1030-1230 (105-125)	-	200 (20)	-	200 (20)	200 (20)	-	-	-	-	-	-	-	-

6,70	-	1230-1420 (125-145)	1030-1230 (105-125)	-	200 (20)	-	200 (20)	200 (20)	-	-	-	-	-	-	-	-
7,00	-	1230-1420 (125-145)	1030-1230 (105-125)	-	200 (20)	-	200 (20)	200 (20)	-	-	-	-	-	-	-	-
7,50	-	1230-1420 (125-145)	1030-1230 (105-125)	-	200 (20)	-	200 (20)	200 (20)	-	-	-	-	-	-	-	-
8,00	-	1230-1420 (125-145)	1030-1230 (105-125)	-	200 (20)	-	200 (20)	200 (20)	-	-	-	-	-	-	-	-

Примечания:

1. Значение разбега временного сопротивления разрыву в мотках (катушках) массой до 250 кг марок А и Б классов 1, 2, 2А должно быть не более 100 Н/мм<sup>2</sup> (10 кгс/мм<sup>2</sup>); марки Б класса 3 и марки В всех классов для проволоки диаметром 1,6 мм и менее - 200 Н/мм<sup>2</sup> (20 кгс/мм<sup>2</sup>), а для проволоки диаметром более 1,6 мм - 150 Н/мм<sup>2</sup> (15 кгс/мм<sup>2</sup>). Значение разбега временного сопротивления разрыву проволоки в мотках (катушках) массой более 250 кг должно соответствовать значениям табл.3.

2. Если при определении временного сопротивления разрыву по концам мотка результаты испытаний относятся к двум классам, то принадлежность мотка к одному из классов устанавливается по меньшему значению. При этом большее значение не должно превышать верхней границы нормируемого временного сопротивления разрыву для того класса, к которому относится моток, более чем на 50 (5) Н/мм<sup>2</sup> (кгс/мм<sup>2</sup>). Настоящее примечание не учитывается, если проволока относится к маркам А и Б класса 2А всех диаметров и класса 2 диаметра 2,5 мм и более.

3. По требованию мебельной промышленности проволока диаметром 2,2 мм, повышенной точности, марки Б, изготавливается с временным сопротивлением разрыву 1570-1770 Н/мм<sup>2</sup> (160-180 кгс/мм<sup>2</sup>).

Механические свойства проволоки промежуточных диаметров должны соответствовать нормам, установленным для ближайшего большего диаметра (см. табл.3).

(Измененная редакция, Изм. N 3, 4, 5).

2.4. Полное обезуглероживание проволоки не допускается.

Глубина частичного обезуглероживания не должна превышать на проволоке марки А класса 1 и марки Б классов 1, 2А - 1,5% от номинального диаметра, марки Б класса 2 - 2,5%, марки Б класса 3 - 3%.

2.5. По требованию потребителя проволока марок А и Б не должна ломаться или растрескиваться при навивке или изгибе. Проволока диаметром до 3,0 мм должна подвергаться навивке вокруг цилиндрического сердечника, равного диаметру проволоки, а диаметром 3,0 и более мм должна подвергаться либо изгибу на 180°, либо навивке.

При этом диаметр цилиндрического сердечника должен быть равен двум диаметрам проволоки для проволоки от 3,0 до 6,0 мм и трем диаметрам проволоки для проволоки более 6,0 мм. Допускается цилиндрический сердечник меньшего диаметра.

Количество витков при навивке должно быть не менее восьми.

2.4, 2.5. (Измененная редакция, Изм. N 3, 4).

2.5а. По требованию потребителя проволока марок А и Б не должна расслаиваться при испытании на скручивание.

Под расслоением понимаются трещины, идущие по винтовой линии по поверхности образца.

Основной излом должен быть ровным и перпендикулярным оси проволоки.

2.5б. Волнистость проволоки не допускается.

Под волнистостью понимается периодическое изменение диаметра или периодические изгибы проволоки, сохраняющиеся при приложении к образцу проволоки рабочей длиной 200±0,5 мм нагрузки, не превышающей 0,3 разрывного усилия проволоки.

2.5а, 2.5б. (Введены дополнительно, Изм. N 3).

2.6. Проволока должна изготавливаться в мотках или на катушках.

Намотка проволоки должна производиться без перепутывания витков и обеспечивать свободное сматывание проволоки с катушек и мотков. При освобождении мотка от вязок проволока не должна сворачиваться в "восьмерку".

Моток должен состоять из одного отрезка проволоки.

На катушке или на мотке массой более 250 кг допускается не более трех отрезков проволоки. В местах разделения отрезков должны быть проложены закладки. Допускается вместо отметки мест разделения выводить и закреплять на щеке катушки концы отрезков.

Связывание концов отрезков проволоки не допускается.

2.7. Масса отрезка проволоки в мотке или на катушке должна соответствовать указанной в табл.5.

Таблица 5\*

Диаметр проволоки, мм	Масса отрезка проволоки, кг, не менее
До 0,25 включ.	0,3
Св. 0,25 до 0,50 "	1,0
" 0,50 " 1,00 "	5,0
" 1,00 " 1,50 "	10,0
" 1,50 " 3,00 "	20,0
" 3,00	30,0

\* Табл.4. (Исключена, Изм. N 3).

Допускается масса отрезков проволоки на 50% меньше указанной в табл.5 в количестве не более 10% общей массы проволоки в партии.

По требованию потребителя масса мотка (катушки) не должна превышать 1 т.

2.6, 2.7. (Измененная редакция, Изм. N 3).

### 3. ПРАВИЛА ПРИЕМКИ

3.1. Проволоку принимают партиями. Партия должна состоять из мотков или катушек проволоки одного диаметра, одного класса и одной точности изготовления и должна быть оформлена документом о качестве, содержащим:

товарный знак или наименование и товарный знак предприятия-изготовителя;

условное обозначение проволоки;

номер партии;

количество грузовых мест;

массу нетто;

марку стали;

дату приемки.

(Измененная редакция, Изм. N 2).

3.2. По размерам и внешнему виду проверяется каждый моток или катушка партии.

3.3. Для проверки механических свойств и волнистости при возникновении разногласий в оценке этого показателя отбирают 10% мотков или 20% катушек, но не менее пяти мотков или катушек и для проверки обезуглероживания 2% мотков или катушек, но не менее трех.

(Измененная редакция, Изм. N 3).

3.4. При получении неудовлетворительных результатов испытаний хотя бы по одному из показателей проводят повторное испытание по этому показателю на удвоенном количестве мотков (катушек), взятых из числа не проходивших испытание. Результаты повторных испытаний распространяются на всю партию.

При получении неудовлетворительных результатов повторных испытаний по показателю "волнистость" проволоки - изготовитель проводит сплошной контроль по этому показателю.

(Измененная редакция, Изм. N 1, 3).

### 4. МЕТОДЫ ИСПЫТАНИЙ

4.1. Для каждого вида испытаний отбирают по одному образцу с двух концов мотка на каждый вид испытаний или по одному образцу от каждой проверяемой катушки.

(Измененная редакция, Изм. N 1).

4.2. Диаметр и овальность проволоки измеряют микрометрами по [ГОСТ 6507](#) и [ГОСТ 4381](#) в двух взаимно перпендикулярных направлениях одного сечения проволоки или другим мерительным инструментом, обеспечивающим необходимую точность измерения.

(Измененная редакция, Изм. N 3).

4.3. Осмотр поверхности проволоки производят визуально, а в спорных случаях - с применением лупы пятикратного увеличения. Глубина дефекта проволоки должна определяться путем его удаления зачисткой с последующим сравнительным измерением проволоки в зачищенном и незачищенном местах. При невозможности определения глубины дефекта зачисткой определение глубины и характера дефекта производится микроисследованием.

4.4. Испытание проволоки на временное сопротивление проводят по [ГОСТ 10446-80](#).

4.5. Испытание проволоки на изгиб проводят вокруг цилиндрического сердечника до параллельности сторон в соответствии с требованиями п.2.5.

(Измененная редакция, Изм. N 4).

4.6. Испытание на скручивание проводят по [ГОСТ 1545](#), при этом длина испытуемой части образца устанавливается равной  $100d$  ( $d$  - диаметр проволоки), но не менее 50 и не более 500 мм.

Испытание на нерасплаиваемость при скручивании проводят до полного разрушения образца.

Осмотр изломов проводится невооруженным глазом. Для проволоки диаметром менее 0,8 мм допускается применение лупы пятикратного увеличения.

Примечание. До 01.01.90 испытание проволоки на нерасплаиваемость проводится по согласованию изготовителя с потребителем.

(Измененная редакция, Изм. N 3, 5).

4.7. Определение глубины обезуглероживания производят по методу М [ГОСТ 1763](#).

4.8. Испытание проволоки на навивку проводят по [ГОСТ 10447](#).

При возникновении разногласий в оценке качества проволоки по п.2.5 вместо испытания на навивку проводят испытание на изгиб.

(Измененная редакция, Изм. N 3).

4.9. Отсутствие волнистости обеспечивается технологией изготовления.

При возникновении разногласий в оценке волнистости она определяется на образцах с рабочей длиной  $(200 \pm 0,5)$  мм микрометром по [ГОСТ 6507](#), оборудованным специальной пяткой (приложение 2) по 10 измерениям в двух взаимно перпендикулярных направлениях на длине образца.

Образцы должны закрепляться в зажимах разрывной машины по [ГОСТ 28840](#) или другой машины по нормативно-технической документации, позволяющей приложить необходимую нагрузку.

Проволока считается волнистой, если количество отклонений от постоянного диаметра, измеренного в одной из плоскостей, составляет 3 и более измерений.

Величина отклонений должна быть больше погрешности мерительного инструмента.

(Измененная редакция, Изм. N 5).

4.10. Допускается для определения механических свойств применение методов статистического и неразрушающего контроля по методикам, утвержденным в установленном порядке.

4.9, 4.10. (Введены дополнительно, Изм. N 3).

## 5. УПАКОВКА, МАРКИРОВКА, ТРАНСПОРТИРОВАНИЕ И ХРАНЕНИЕ

5.1. Каждый моток должен быть прочно перевязан мягкой проволокой по нормативно-технической документации не менее чем в трех местах, равномерно расположенных по окружности.

Мотки проволоки диаметром 0,60 мм и менее могут быть перевязаны концом намотанной проволоки или шпагатом по [ГОСТ 17308](#) или другой нормативно-технической документации.

Мотки одного класса, группы и диаметра могут быть связаны в бухты.

Конец верхнего отрезка проволоки на катушке должен быть закреплен на щеке катушки.

(Измененная редакция, Изм. N 3, 5).

5.2. Проволока должна быть покрыта консервационными маслами (смазками) типа НГ-203А или НГ-203Б по ТУ 38-1011331-90 или К-17 по [ГОСТ 10877](#).

Допускается применять другие масла (смазки), обеспечивающие защиту от коррозии. Проволока на катушках может поставляться несмазанной.

5.2. (Измененная редакция, Изм. N 3).

5.3. Катушки с проволокой диаметром менее 0,20 мм должны быть обернуты слоем бумаги и уложены в деревянные ящики по [ГОСТ 18617](#) или другой нормативно-технической документации, или в металлическую тару, изготовленную по нормативно-технической документации, выложенную изнутри водонепроницаемой бумагой.

Мотки, катушки проволоки диаметром 0,20 мм и более должны быть обернуты слоем бумаги, затем слоем полимерной пленки или нетканых материалов, или ткани из химических волокон. При механизированной упаковке мотки проволоки должны быть обернуты слоем кабельной крепированной бумаги по [ГОСТ 10396](#) или бумаги марки КМВ-170, или другой крепированной бумаги, равноценной по защитным свойствам, или полимерной пленки с фиксированием упаковки проволокой по [ГОСТ 3282](#) или другой проволокой.

По согласованию изготовителя с потребителем допускается проволоку не упаковывать и не смазывать.

В качестве упаковочных материалов применяют:

бумагу парафинированную по [ГОСТ 9569](#) (допускается применение двухслойной упаковочной бумаги по [ГОСТ 8828](#) или промасленной упаковочной бумаги по [ГОСТ 8273](#) марки А, или другой бумаги, обеспечивающей защиту от коррозии);

пленку полимерную по ГОСТ 10354, [ГОСТ 16272](#) или другую полимерную пленку;

тарное холстопрощивное или клееное полотно, сшивную ленту из отходов текстильной промышленности или ткани из химических волокон по нормативно-технической документации.

Проволока, отправляемая в районы Крайнего Севера и труднодоступные районы, упаковывается в соответствии с [ГОСТ 15846](#).

(Измененная редакция, Изм. N 1, 3).

5.3а. Масса одного грузового места должна быть не более 1500 кг.

Укрупнение грузовых мест в транспортные пакеты должно проводиться по [ГОСТ 21650](#), [ГОСТ 24597](#).

(Введен дополнительно, Изм. N 3, 5).

5.4. К каждой катушке, мотку или бухте проволоки должен быть прочно прикреплен ярлык, на котором указывают:

товарный знак или наименование и товарный знак предприятия-изготовителя;

условное обозначение проволоки;



клеймо технического контроля;

номер партии.

(Измененная редакция, Изм. N 1, 3).

5.5. (Исключен, Изм. N 2).

5.6. Проволоку транспортируют всеми видами транспорта в соответствии с правилами перевозки грузов, действующими на транспорте данного вида. Размещение и крепление груза в транспортных средствах должно соответствовать техническим условиям погрузки и крепления грузов.

Транспортирование проволоки по железной дороге проводится повагонными, мелкими или малотоннажными отправками.

Допускается транспортирование проволоки в универсальных контейнерах по [ГОСТ 15102](#), [ГОСТ 20435](#), [ГОСТ 22225](#).

Условия транспортирования должны соответствовать условиям хранения 5 ГОСТ 15150.

(Измененная редакция, Изм. N 3, 5).

5.7. Хранение проволоки - по условиям хранения 3 ГОСТ 15150.

(Измененная редакция, Изм. N 3).

5.8. Транспортная маркировка по ГОСТ 14192.

(Введен дополнительно, Изм. N 3).

ПРИЛОЖЕНИЕ 1  
Справочное

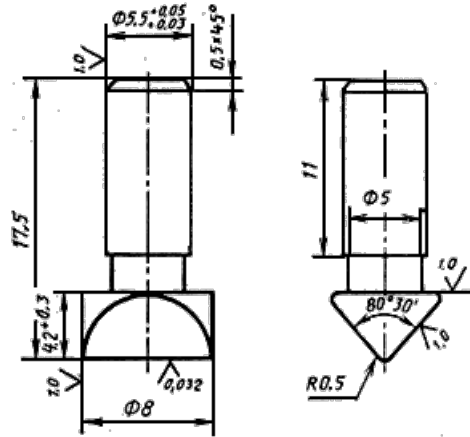
**ТЕОРЕТИЧЕСКАЯ МАССА 1000 М ПРОВОЛОКИ**

Диаметр проволоки, мм	Площадь поперечного сечения, мм <sup>2</sup>	Масса 1000 м, кг
0,14	0,0154	0,1208
0,15	0,0177	0,1387
0,16	0,0201	0,1578
0,18	0,0254	0,1994
0,20	0,0314	0,2465
0,22	0,0380	0,298
0,25	0,0491	0,385
0,28	0,0616	0,484
0,30	0,0707	0,555
0,32	0,0804	0,631
0,36	0,1018	0,80
0,40	0,1257	0,99
0,45	0,159	1,25
0,50	0,196	1,54
0,56	0,246	1,93
0,60	0,283	2,22
0,63	0,312	2,45
0,70	0,385	3,02
0,75	0,442	3,47
0,80	0,503	3,95
0,85	0,567	4,45
0,90	0,636	4,99
1,00	0,785	6,17
1,10	0,950	7,46
1,20	1,131	8,88
1,30	1,327	10,42
1,40	1,539	12,08
1,50	1,767	13,87
1,60	2,01	15,78
1,70	2,27	17,82

1,80	2,54	19,94
1,90	2,84	22,26
2,00	3,14	24,65
2,10	3,46	27,19
2,20	3,80	29,83
2,30	4,15	32,58
2,50	4,91	38,54
2,80	6,16	48,36
3,00	7,07	55,50
3,20	8,04	63,11
3,40	9,08	71,28
3,50	9,62	75,52
3,60	10,18	79,9
4,00	12,57	98,7
4,20	13,85	108,7
4,50	15,90	124,8
5,00	19,63	154,2
5,60	24,63	193,3
6,00	28,3	221,9
6,30	31,7	244,4
6,50	33,2	260,5
6,70	35,3	276,8
7,00	38,5	302,1
7,50	44,2	346,8
8,00	50,3	394,6

## ПРИЛОЖЕНИЕ 2 Обязательное

### СПЕЦИАЛЬНАЯ ПЯТКА К МИКРОМЕТРУ ТИПА МК ДЛЯ ОПРЕДЕЛЕНИЯ ВОЛНИСТОСТИ ПРОВОЛОКИ



Материал - сталь ШХ-15, У10А, У12А. Твердость - HRC 48-50.

### ПРИЛОЖЕНИЕ 3 Справочное

#### РЕКОМЕНДАЦИИ ПО ПРИМЕНЕНИЮ ПРУЖИННОЙ ПРОВОЛОКИ

Марка проволоки	Класс прочности проволоки	Условия применения
А	1	Для пружин с расчетным относительным показателем разбега прочности $K$ не более 0,10
Б	1, 2, 2А, 3	Для пружин с расчетным относительным показателем разбега прочности $K$ не более 0,17
В	1, 2, 2А, 3	Для пружин с расчетным относительным показателем разбега прочности $K$ не более 0,30

Относительный показатель разбега прочности рассчитывается по формуле

$$K^* = \frac{\Delta\sigma_B}{\sigma_B},$$

где  $\Delta\sigma_B$  - разбег временного сопротивления разрыву в партии, Н/мм<sup>2</sup>;

$\sigma_B$  - минимальное значение временного сопротивления разрыву в классе, Н/мм<sup>2</sup>.

ПРИЛОЖЕНИЯ 2, 3. (Введены дополнительно, Изм. N 3).

Текст документа сверен по:  
официальное издание  
Проволока металлическая. Ч.3: Сб. ГОСТов. -  
М.: ИПК Издательство стандартов, 2003